

# SPALTROHRFILTER UND PROFLUID DN50

**Krone**  
Filtertechnik

Zur Filtration niedrig- und hochviskoser Medien



## MADE IN GERMANY

... garantiert schnelle Lieferung 



Spaltrohr-Filtereinsatz



Profluid-Filtereinsatz

## DIE VORTEILE EINES KRONE SPALTFILTERS

- wartungsfreundlich
- hohe Standzeiten
- kann im laufenden Betrieb abgereinigt werden
- arbeitet ohne Filterhilfsmittel, dadurch keine Belastung der Umwelt

Zur Erhöhung der Standzeiten von Bearbeitungs- oder Prozessflüssigkeiten sind Krone Spaltfilter echte Könner auf ihrem Gebiet.



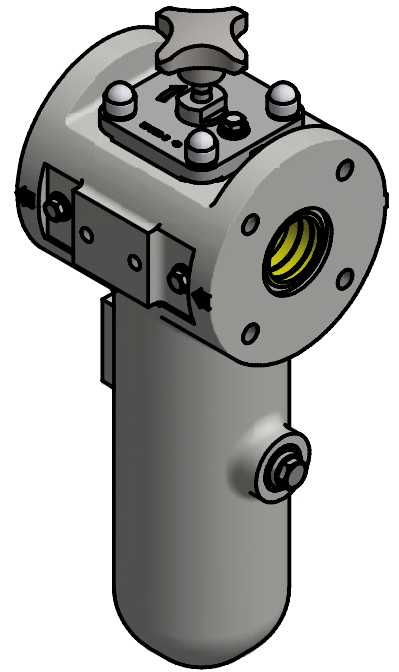
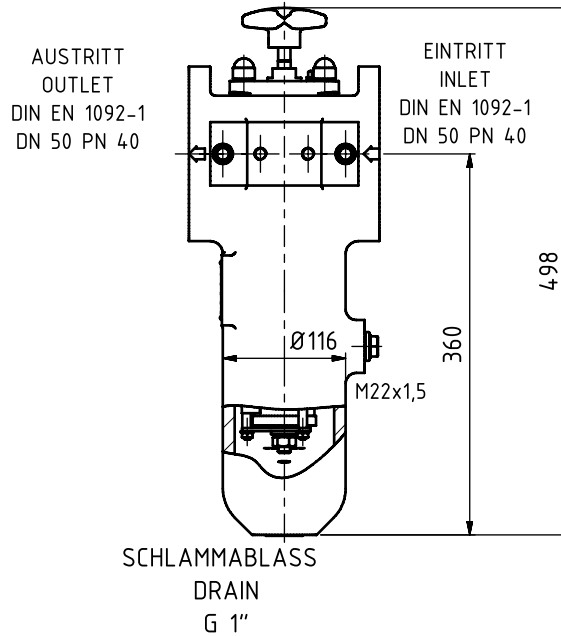
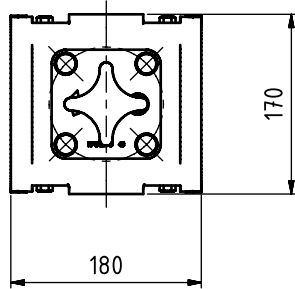
[WWW.KRONE-FILTER.DE](http://WWW.KRONE-FILTER.DE)

**HAUPTSITZ**

Krone Filtertechnik GmbH  
Herbert-Ludwig-Str. 12-14 | 28832 Achim  
Telefon: +49(0)4202.9769-0  
E-Mail: [info@krone-filter.de](mailto:info@krone-filter.de)

# SPALTROHRFILTER UND PROFLUID DN50

## TECHNISCHE INFORMATION



## SPALTROHRFILTER UND PROFLUID DN50

Baugröße	524
Spaltweiten (µm)	30 - 2000 (Profluid nur 75/100/150)
Volumenstrom (m³/h) bei Spaltweite X = 0,05 mm (50 µm)	5,0 <sup>1)</sup>
Volumenstrom (m³/h) bei Spaltweite X = 0,10 mm (100 µm)	10,0 <sup>1)</sup>
Volumenstrom (m³/h) bei Spaltweite X = 0,20 mm (200 µm)	15,0 <sup>1)</sup>
max. V (m/sec.) rohseitig	3,0
max. Betriebsdruck (bar)	40
zul. Differenzdruck (bar)	6
zul. Betriebstemperatur	-10 °C/200 °C <sup>2)</sup>
Einstufung nach DGRL 2014/68/EU	Kat. II
Konformitätsverfahren nach DGRL 2014/68/EU	A2
CE-Kennzeichnung lt. DGRL	ja
Rückspülmedium (nur bei Profluid)	Eigenmedium
Rückspülmenge (nur bei Profluid)	min 5% Q
Rückspülleitungsventil (nur bei Profluid)	M22 x 1,5 elektr./magnet.

## OPTIONEN

Getriebemotor (ATEX optional)	230/400 V IP 55
Schlammablassventil inkl. E-Antrieb	G1" elektr./magnet.
Steuerung - optimiert für Spaltfilter	Siemens Logo T+P
Druckdifferenzauswertgerät + 2 Messeinheiten	digital, max. 6 bar Differenzdruck

BESTELNR.	ARTIKEL	GEHÄUSE	FILTERKOPF	INNENTEILE
KF-545247X501	Spaltrohrfilter DN50	GGG40	ST	VA
KF-545247X504	Spaltrohrfilter DN50	ALU	ALU	VA
KF-545247X575	Spaltrohrfilter DN50	V4A	V4A	VA
KF-545247X601	Profluid DN50	GGG40	ST	VA
KF-545247X604	Profluid DN50	ALU	ALU	VA
KF-545247X675	Profluid DN50	V4A	V4A	VA

<sup>1)</sup> Die Durchflussangaben gelten für Flüssigkeiten mit der Viskosität 72 mm²/s (cSt) bei einem Durchflusswiderstand (delta p) von 0,2-0,4 bar. Diese Angaben gelten für eine max. Schmutzbelastung des Mediums in Höhe von 0,5%.

<sup>2)</sup> nur bei GGG40- oder V4A-Gehäuse; bei ALU-Gehäuse beträgt die zul. Betriebstemperatur -10 °C/120 °C