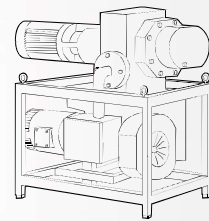




# Vakuumpfilter

## Bewährte Lösungen für die Vakuumtechnik

Die unterdruckfesten Vakuumpfilter von MANN+HUMMEL schützen zuverlässig Komponenten wie z. B. Vakuumpumpen und -anlagen vor der Kontamination mit angesaugten Stäuben und Aerosolen. Vakuumpfilter sind für den Einbau in Luft- und Gasleitungen vorgesehen und werden z. B. als Ansaugfilter eingesetzt. Sie sind dicht bis 950 mbar Unterdruck und mit einem leistungsstarken Filterelement ausgerüstet.



### VORTEILE

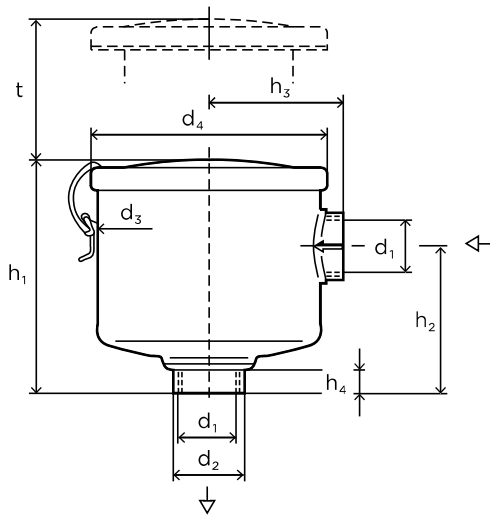
- Dicht und druckfest bis 950 mbar Unterdruck
- Robuste Metallausführung
- Verschiedene Anschlüsse erhältlich
- Exzellente Filtrationsleistung
- Stabile, widerstandsfähige Konstruktion
- Geeignete Filterelemente für den jeweiligen Anwendungsfall

### TECHNISCHE HINWEISE

Maßgebend für die Filtergröße ist der Nenndurchfluss des Filters. Die Filtergröße ist so zu wählen, dass der Nenndurchfluss des Filters gleich oder größer ist als der Luftbedarf. Der Filter kann senkrecht und waagrecht angebaut werden. Allerdings sollte er nicht mit dem Reinluftstutzen nach unten montiert werden, da sonst beim Wechsel der Elemente Schmutz in die Reinluftleitung gelangen kann.

# Vakuumfilter

## Bestellnummern und technische Daten



### BESTELLNUMMERN UND ABMESSUNGEN

Bestellnummer	Verwendungsbereich		Maße in mm (Maße in Zoll)									Gewicht [kg]	Bestellnummer Hauptelement
	Nenn-durchfluss [m <sup>3</sup> /min]	bei $\Delta p$ [mbar]	$d_1$	$d_2$	$d_3$	$d_4$	$h_1$	$h_2$	$h_3$	$h_4$	$t$		
45 009 72 105	0,7	11	G 3/4	35 (1,38)	90 (3,54)	97 (3,82)	89 (3,50)	45 (1,77)	59 (2,32)	6 (0,24)	70 (2,76)	0,6	C 75
45 021 72 105	1,6	10	G 1 1/4	50 (1,97)	125 (4,92)	136 (5,35)	116 (4,57)	68 (2,68)	81 (3,19)	17 (0,67)	75 (2,95)	1,0	C 1112
45 037 72 105	1,8	10	G 1 1/4	50 (1,97)	162 (6,38)	172 (6,77)	170 (6,69)	108 (4,25)	98 (3,86)	17 (0,67)	130 (5,12)	1,5	C 1337
45 124 72 104	6,0	12	G 2 1/2	86 (3,39)	194 (7,64)	200 (7,87)	250 (9,84)	129 (5,08)	123 (4,84)	10 (0,39)	240 (9,45)	4,3	C 15 124/1

Weitere Filterelemente auf Anfrage.

