

KFT[®] SPALTROHRFILTER UND KFT[®] PROFLUID DN100 | DN200

Krone
Filtertechnik

Zur Filtration niedrig- und hochviskoser Medien



MADE IN GERMANY

... garantiert schnelle Lieferung 



Filtersteuerung



Schlammablass

DIE VORTEILE EINES KFT[®] SPALTFILTERS

- wartungsfreundlich
- hohe Standzeiten
- kann im laufenden Betrieb abgereinigt werden
- arbeitet ohne Filterhilfsmittel, dadurch keine Belastung der Umwelt

Zur Erhöhung der Standzeiten von Bearbeitungs- oder Prozessflüssigkeiten sind KFT[®] Spaltfilter echte Könner auf ihrem Gebiet.

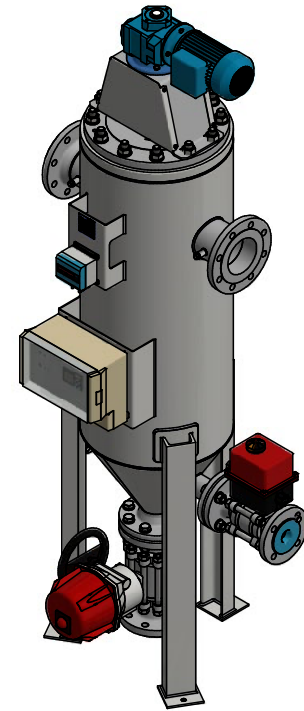
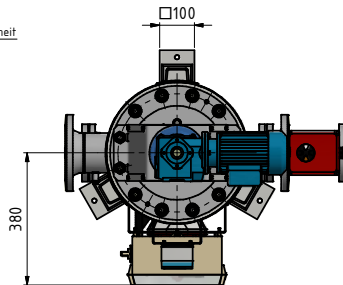
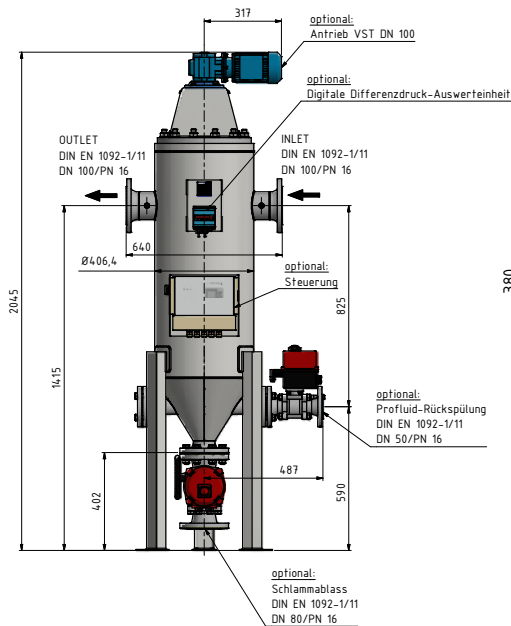


WWW.KRONE-FILTER.DE

HAUPTSITZ Krone Filtertechnik GmbH
Herbert-Ludwig-Str. 12-14 | 28832 Achim
Telefon: +49(0)4202.9769-0
E-Mail: info@krone-filter.de

KFT® SPALTROHRFILTER UND KFT® PROFLUID DN100 | DN200

TECHNISCHE INFORMATION



KFT® SPALTROHRFILTER UND KFT® PROFLUID DN100 | DN200

Baugröße	964 (DN100)	992 (DN200)
Spaltweiten (µm)	30 – 1000	30 – 1000
Volumenstrom (m³/h) bei Spaltweite X = 0,05 mm (50 µm)	80,0 ¹⁾	80,0 ¹⁾
Volumenstrom (m³/h) bei Spaltweite X = 0,10 mm (100 µm)	100,0 ¹⁾	100,0 ¹⁾
Volumenstrom (m³/h) bei Spaltweite X = 0,20 mm (200 µm)	150,0 ¹⁾	150,0 ¹⁾
max. V (m/sec.) rohseitig	3,0	3,0
max. Betriebsdruck (bar)	12	12
zul. Differenzdruck (bar)	3	3
zul. Betriebstemperatur	-10 °C/120 °C	-10 °C/120 °C
Einstufung nach DGRL 2014/68/EU	Kat. II	Kat. II
Konformitätsverfahren nach DGRL 2014/68/EU	A2	A2
CE-Kennzeichnung lt. DGRL	ja	ja
Rückspülmedium (nur bei Profluid)	Eigenmedium	Eigenmedium
Rückspülmenge (nur bei Profluid)	min 5% Q	min 5% Q
Rückspüleleitungsventil (nur bei Profluid)	DN80 elektr./magnet.	DN80 elektr./magnet.

OPTIONEN

Getriebemotor (ATEX optional)	230/400 V IP 55	230/400 V IP 55
Schlammablassventil inkl. E-Antrieb	DN80 elektr./magnet.	DN80 elektr./magnet.
Steuerung – optimiert für Spaltfilter	Siemens Logo T+P	Siemens Logo T+P
Druckdifferenzauswertgerät + 2 Messeinheiten	digital, max. 6 bar Differenzdruck	digital, max. 6 bar Differenzdruck

BESTELLN.R.	ARTIKEL	GEHÄUSE	FILTERKOPF	INNENTEILE
KF-549647x101	KFT® Spaltrohrfilter DN100	P235GH	S355	VA
KF-549647x175	KFT® Spaltrohrfilter DN100	V4A	V4A	VA
KF-549647x201	KFT® Profluid DN100	P235GH	S355	VA
KF-549647x275	KFT® Profluid DN100	V4A	V4A	VA

¹⁾ Die Durchflussangaben gelten für Flüssigkeiten mit der Viskosität 72 mm²/s (cSt) bei einem Durchflusswiderstand (delta p) von 0,2–0,4 bar.

Diese Angaben gelten für eine max. Schmutzbelastung des Mediums in Höhe von 0,5%.

²⁾ nur bei GGG40- oder V4A-Gehäuse; bei ALU-Gehäuse beträgt die zul. Betriebstemperatur -10 °C/120 °C