



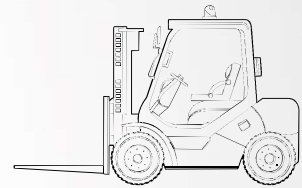
Spezialfilter Tank Be- und EntlüftungsfILTER

Be- und EntlüftungsfILTER von MANN+HUMMEL stellen sicher, dass beim Druckausgleich von Flüssigkeitstanks und Getrieben keine Verschmutzung durch eintretende Partikel auftritt. Mit einer Filtrationsleistung von über 99,5 Prozent kann die Reinheitsklasse des Kraftstoffs zuverlässig eingehalten werden.

Optional können auch die metallfreien Filter der Picolino-Baureihe (Seite 114) eingesetzt werden.

VORTEILE

- Einstufen-Luftfilter für niedrige Durchflusswiderstände
- Zwei Bauarten erhältlich (mit oder ohne Druckregelventil)
- Volumenströme bis 15 m³/min möglich
- Trockenluftfilter mit sterngefaltetem Element
- Einfacher Service
- Robustes Gehäuse



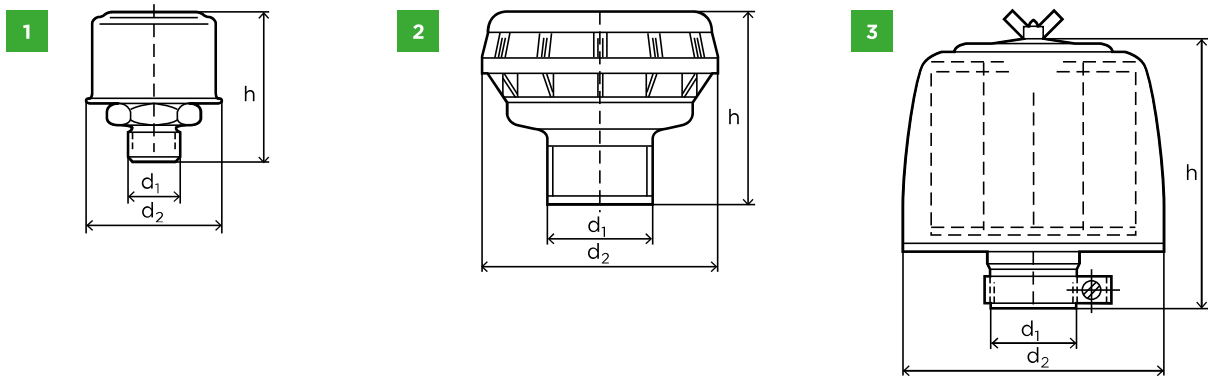
Dämpferfilter

MANN+HUMMEL Dämpferfilter dämpfen die Geräuschkulisse, die beispielsweise bei Kolbenmaschinen über den Ansaugfilter nach außen dringt. Sie eignen sich insbesondere für Anwendungen, welche unter widrigen Bedingungen zum Einsatz kommen.

VORTEILE

- Sehr gute Geräuschkämpfung
- Robustes Gehäuse aus Metall
- Einfache Applikation

Be- und Entlüftungsfiler Bestellnummern und technische Daten



BESTELLNUMMERN UND ABMESSUNGEN

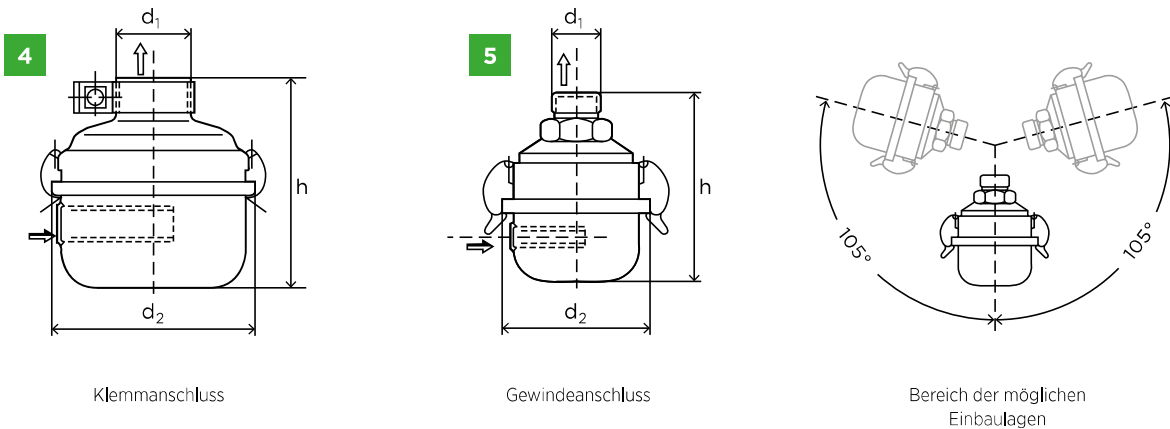
Bestellnummer	Verwendungsbereich		Abbildung	Öffnungsdruck		Maße in mm (Maße in Zoll)			Gewicht [kg]	Bestellnummer
	Nenn-durchfluss [m³/min]	bei Δp [mbar]		[bar]	[kPa]	d ₁	d ₂	h		
45 001 62 185	-	8	1	-	-	M 18x1,5	45 (1,77)	47 (1,85)	0,08	- ¹⁾
45 003 65 900	-	10	2	-	-	35 (1,38)	80 (3,15)	65 (2,56)	0,06	- ¹⁾
45 003 62 902	-	10	2	-	-	G 3/4	80 (3,15)	73,5 (2,89)	0,08	- ¹⁾
45 003 62 901 ²⁾	0,2	-	2	0,35	35	G 3/4	80 (3,15)	73,5 (2,89)	0,1	- ¹⁾
45 009 77 106	0,5	10	3	-	-	20 (0,79)	98 (3,86)	110 (4,33)	0,3	C 75/4
45 021 77 125	2,0	11	3	-	-	40 (1,57)	132 (5,20)	120 (4,72)	0,5	C 1112
45 032 77 105	3,5	10	3	-	-	52 (2,05)	132 (5,20)	152 (5,98)	0,65	C 1132
45 037 77 015	4,5	13	3	-	-	60 (2,36)	170 (6,69)	175 (6,89)	1,1	C 1337
45 074 77 115	8,0	10	3	-	-	80 (3,15)	208 (8,19)	185 (7,28)	1,3	C 1574
45 138 77 126	15,0	11	3	-	-	100 (3,94)	283 (11,14)	200 (7,87)	7,0	C 21 138/1

1) Bei der Wartung wird der Kompletfilter ausgetauscht.

2) Mit integriertem Druckregelventil.

Dämpferfilter

Bestellnummern und technische Daten



BESTELLNUMMERN UND ABMESSUNGEN

Bestellnummer	Verwendungsbereich		Abbildung	Dämpferrohr	Maße in mm (Maße in Zoll)			Gewicht [kg]
	Nenn-durchfluss [m³/min]	bei Δp [mbar]			d_1	d_2	h	
41 007 87 113	0,8	33	4	mit	30 (1,18)	82 (3,23)	85 (3,35)	0,2
41 015 87 113	2,0	100	4	mit	40 (1,57)	118 (4,65)	120 (4,72)	0,5
41 021 87 013	2,2	96	4	mit	52 (2,05)	138 (5,43)	130 (5,12)	0,5
41 004 82 123	0,33	97	5	ohne	M 22x1,5	66 (2,60)	74 (2,91)	0,2
41 004 82 183	0,33	97	5	mit	G 1/2	66 (2,60)	84 (3,31)	0,2