

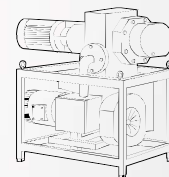
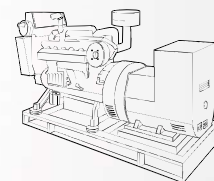
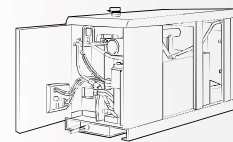
Picolino

Das kleine System für große Ansprüche

Die Picolino-Baureihe von MANN+HUMMEL bietet hervorragende Filtereigenschaften in kompakten Bauräumen. Das Baukastensystem besteht aus Grundgehäusen, verschiedenen Adaptern und Filterelementen und kann damit flexibel an individuelle Anforderungen angepasst werden. Die Picolino-Reihe ist mit unterschiedlichen Anschlussstutzen erhältlich und wird beispielsweise als Dämpferfilter für die geräuscharme Luftansaugung, als Ansaugfilter für kleine Kolbenkompressoren und Kleinmotoren (z. B. Rasenmäher, Notstromaggregate etc.) und als Be- und EntlüftungsfILTER von Getrieben und Flüssigkeitstanks eingesetzt.

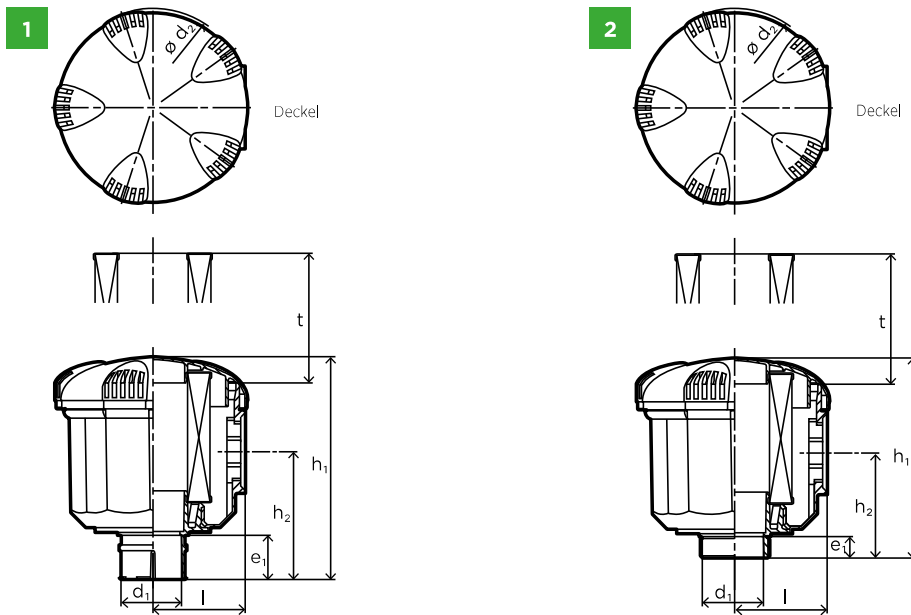
VORTEILE

- Wirtschaftliches Filtersystem durch Kombination von Standardteilen
- Variables Baukastensystem für höchste Flexibilität
- Einfacher Elementwechsel ohne Werkzeuge
- Korrosionsfreies, robustes Gehäuse durch Einsatz von glasfaserverstärktem Kunststoff
- Cr(VI)-freie Komponenten
- Temperaturbeständig bis +120 °C (kurzzeitig)
- Umweltfreundliche Entsorgungsmöglichkeit durch metallfreie, voll veraschbare Filterelemente
- Radiale Abdichtung durch Elastomer-Endscheiben



Picolino Ansaugfilter

Bestellnummern und technische Daten



BESTELLNUMMERN UND ABMESSUNGEN

Bestellnummer	Verwendungsbereich		Abbildung	Maße in mm (Maße in Zoll)							Bestellnummer
	Nenn-durchfluss [m³/min]	bei Δp [mbar]		d ₁	d ₂	e ₁	h ₁	h ₂	l	t	
44 010 72 996	0,25	15	2	G 1/2 ¹⁾	58 (2,28)	14 (0,55)	61 (2,40)	34 (1,34)	27 (1,06)	30 (1,18)	C 410
44 010 72 997	0,2	12	2	G 3/8 ¹⁾	58 (2,28)	11 (0,43)	61 (2,40)	34 (1,34)	27 (1,06)	30 (1,18)	C 410
44 010 72 999	0,2	11	2	M 18x1,5 ²⁾	58 (2,28)	11 (0,43)	61 (2,40)	34 (1,34)	27 (1,06)	30 (1,18)	C 410
44 020 72 996	0,25	13	2	G 1/2 ¹⁾	68 (2,68)	14 (0,55)	62 (2,44)	34 (1,34)	31 (1,22)	30 (1,18)	C 420
44 020 72 997	0,25	15	2	G 3/8 ¹⁾	68 (2,68)	11 (0,43)	62 (2,44)	34 (1,34)	31 (1,22)	30 (1,18)	C 420
44 020 72 999	0,2	16	2	M 18x1,5 ²⁾	68 (2,68)	11 (0,43)	62 (2,44)	34 (1,34)	31 (1,22)	30 (1,18)	C 420
44 030 72 999	0,8	16	2	G 3/4 ¹⁾	102 (4,02)	15 (0,59)	94 (3,70)	45 (1,77)	48 (1,89)	68 (2,68)	C 630
44 030 77 997	1,2	15	1	40 (1,57)	102 (4,02)	25 (0,98)	116 (4,57)	67 (2,64)	48 (1,89)	68 (2,68)	C 630
44 030 77 998	1,2	16	1	30 (1,18)	102 (4,02)	23 (0,91)	116 (4,57)	67 (2,64)	48 (1,89)	68 (2,68)	C 630

1) Innengewinde
2) Außengewinde

Picolino Ansaugfilter

Bestellnummern und technische Daten

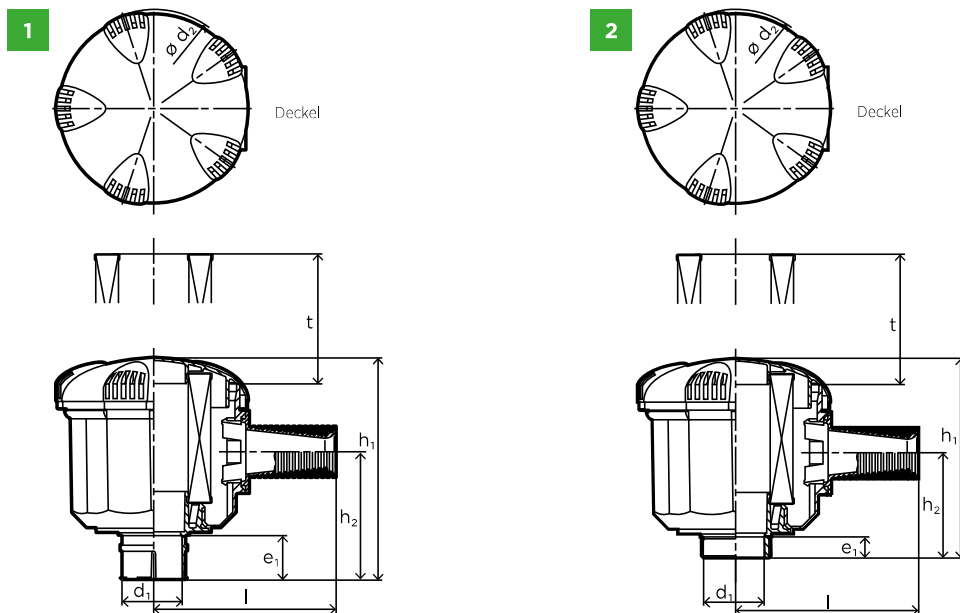
BESTELLNUMMERN UND ABMESSUNGEN

Bestellnummer	Verwendungsbereich		Abbildung	Maße in mm (Maße in Zoll)						Bestellnummer	
	Nenn-durchfluss [m³/min]	bei Δp [mbar]		d ₁	d ₂	e ₁	h ₁	h ₂	l		t
44 040 77 996	3,0	15	1	71 (2,8)	145 (5,71)	25 (0,98)	136 (5,35)	76 (2,99)	69 (2,72)	79 (3,11)	C 1140
44 040 77 997	2,8	15	1	60 (2,36)	145 (5,71)	25 (0,98)	136 (5,35)	76 (2,99)	69 (2,72)	79 (3,11)	C 1140
44 040 77 998	2,6	15	1	52 (2,05)	145 (5,71)	25 (0,98)	136 (5,35)	76 (2,99)	69 (2,72)	79 (3,11)	C 1140
44 040 77 999	2,1	15	1	40 (1,57)	145 (5,71)	25 (0,98)	136 (5,35)	76 (2,99)	69 (2,72)	79 (3,11)	C 1140
44 050 72 999	2,3	15	2	G1 1/4 ¹⁾	181 (7,13)	19 (0,75)	188 (7,40)	112 (4,41)	85 (3,35)	135 (5,32)	C 1250
44 050 77 996	3,5	15	1	71 (2,8)	181 (7,13)	25 (0,98)	193 (7,60)	115 (4,53)	85 (3,35)	135 (5,32)	C 1250
44 050 77 997	3,4	15	1	60 (2,36)	181 (7,13)	25 (0,98)	193 (7,60)	115 (4,53)	85 (3,35)	135 (5,32)	C 1250
44 050 77 998	3,1	15	1	52 (2,05)	181 (7,13)	25 (0,98)	193 (7,60)	115 (4,53)	85 (3,35)	135 (5,32)	C 1250
44 050 77 999	2,3	15	1	40 (1,57)	181 (7,13)	25 (0,98)	193 (7,60)	115 (4,53)	85 (3,35)	135 (5,32)	C 1250

1) Innengewinde

Picolino Dämpferfilter

Bestellnummern und technische Daten



BESTELLNUMMERN UND ABMESSUNGEN

Bestellnummer	Verwendungsbereich		Abbildung	Maße in mm (Maße in Zoll)							Bestellnummer
	Nenn-durchfluss [m³/min]	bei Δp [mbar]		d ₁	d ₂	e ₁	h ₁	h ₂	l	t	
44 010 82 996	0,15	17	2	G 1/2 ¹⁾	58 (2,28)	14 (0,55)	61 (2,40)	34 (1,34)	55 (2,17)	30 (1,18)	C 410
44 010 82 997	0,15	17	2	G 3/8 ¹⁾	58 (2,28)	11 (0,43)	61 (2,40)	34 (1,34)	55 (2,17)	30 (1,18)	C 410
44 010 82 999	0,15	17	2	M 18x1,5 ²⁾	58 (2,28)	11 (0,43)	61 (2,40)	34 (1,34)	55 (2,17)	30 (1,18)	C 410
44 020 82 996	0,15	11	2	G 1/2 ¹⁾	68 (2,68)	14 (0,55)	62 (2,44)	34 (1,34)	60 (2,36)	30 (1,18)	C 420
44 020 82 997	0,15	12	2	G 3/8 ¹⁾	68 (2,68)	11 (0,43)	62 (2,44)	34 (1,34)	60 (2,36)	30 (1,18)	C 420
44 020 82 999	0,15	11	2	M 18x1,5 ²⁾	68 (2,68)	11 (0,43)	62 (2,44)	34 (1,34)	60 (2,36)	30 (1,18)	C 420
44 030 82 999	0,6	15	2	G 3/4 ¹⁾	102 (4,02)	15 (0,59)	94 (3,70)	45 (1,77)	95 (3,74)	68 (2,68)	C 630
44 030 87 997	0,8	17	1	40 (1,57)	102 (4,02)	25 (0,98)	116 (4,57)	67 (2,64)	95 (3,74)	68 (2,68)	C 630
44 030 87 998	0,8	16	1	30 (1,18)	102 (4,02)	23 (0,91)	116 (4,57)	67 (2,64)	95 (3,74)	68 (2,68)	C 630

1) Innengewinde

2) Außengewinde

Picolino Dämpferfilter

Bestellnummern und technische Daten

BESTELLNUMMERN UND ABMESSUNGEN

Bestellnummer	Verwendungsbereich		Abbildung	Maße in mm (Maße in Zoll)						Bestellnummer	
	Nenn-durchfluss [m³/min]	bei Δp [mbar]		d ₁	d ₂	e ₁	h ₁	h ₂	l		t
44 040 82 999	1,7	15	2	G 1 1/4 ¹⁾	145 (5,71)	19 (0,75)	131 (5,16)	71 (2,80)	122 (4,80)	79 (3,11)	C 1140
44 040 87 996	2,0	15	1	71 (2,8)	145 (5,71)	25 (0,98)	136 (5,35)	76 (2,99)	122 (4,80)	79 (3,11)	C 1140
44 040 87 997	2,0	15	1	60 (2,36)	145 (5,71)	25 (0,98)	136 (5,35)	76 (2,99)	122 (4,80)	79 (3,11)	C 1140
44 040 87 998	1,9	15	1	52 (2,05)	145 (5,71)	25 (0,98)	136 (5,35)	76 (2,99)	122 (4,80)	79 (3,11)	C 1140
44 040 87 999	1,6	14	1	40 (1,57)	145 (5,71)	25 (0,98)	136 (5,35)	76 (2,99)	122 (4,80)	79 (3,11)	C 1140
44 050 82 999	2,0	15	2	G 1 1/4 ¹⁾	181 (7,13)	19 (0,75)	188 (7,40)	112 (4,41)	144 (5,67)	135 (5,32)	C 1250
44 050 87 996	2,8	15	1	71 (2,8)	181 (7,13)	25 (0,98)	193 (7,60)	115 (4,53)	144 (5,67)	135 (5,32)	C 1250
44 050 87 997	2,8	15	1	60 (2,36)	181 (7,13)	25 (0,98)	193 (7,60)	115 (4,53)	144 (5,67)	135 (5,32)	C 1250
44 050 87 998	2,5	15	1	52 (2,05)	181 (7,13)	25 (0,98)	193 (7,60)	115 (4,53)	144 (5,67)	135 (5,32)	C 1250
44 050 87 999	2,0	15	1	40 (1,57)	181 (7,13)	25 (0,98)	193 (7,60)	115 (4,53)	144 (5,67)	135 (5,32)	C 1250

1) Innengewinde