

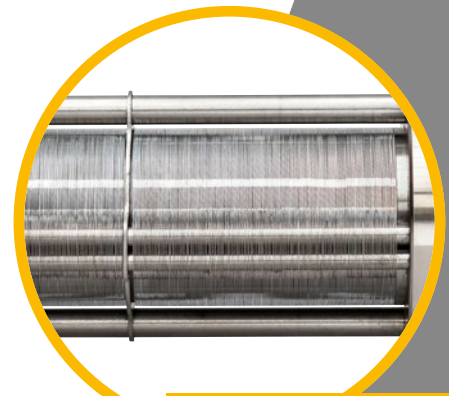
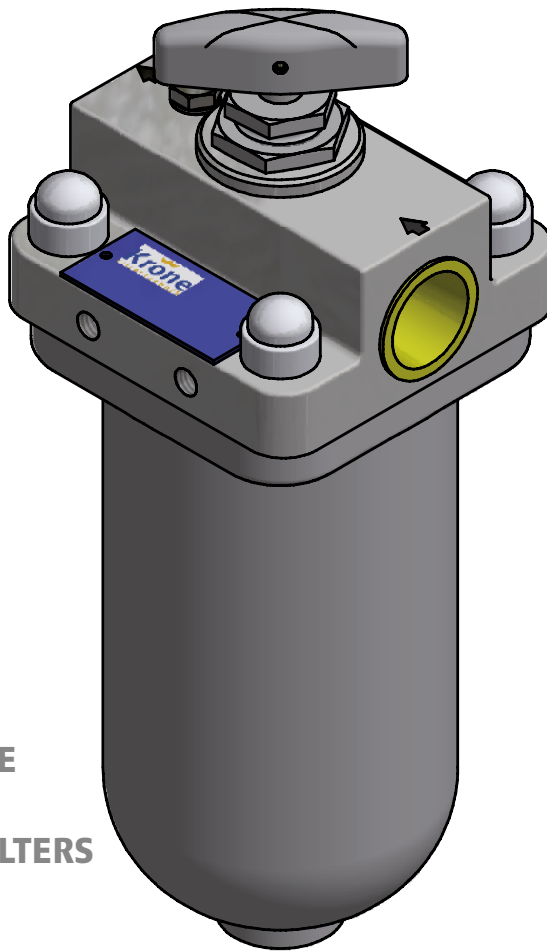
KFT® PLATTENSPLALTFILTER G1", 1/2", 3/4" UND M22X1,5

Zur Filtration niedrig- und hochviskoser Medien



MADE IN GERMANY

... garantiert schnelle Lieferung 



Plattenspalt-Filtereinsatz



Filterkopf

DIE VORTEILE EINES KFT® SPALTFILTERS

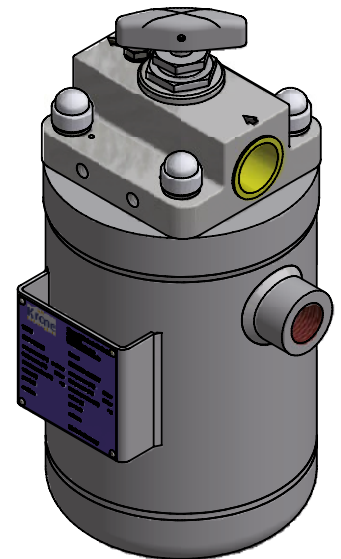
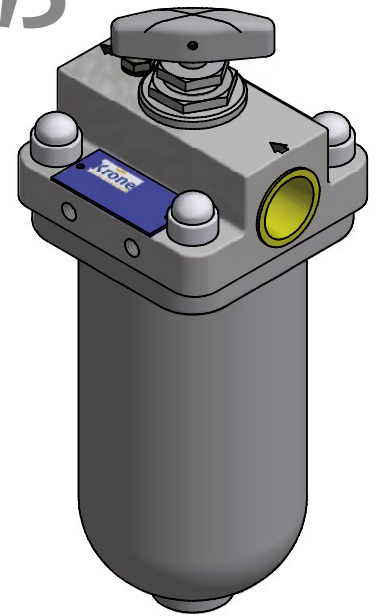
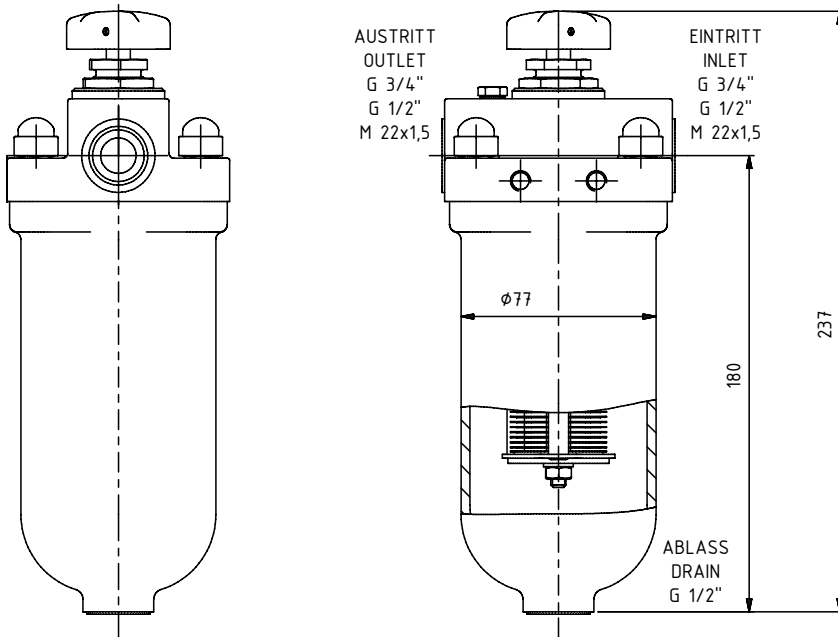
- wartungsfreundlich
- hohe Standzeiten
- kann im laufenden Betrieb abgereinigt werden
- arbeitet ohne Filterhilfsmittel, dadurch keine Belastung der Umwelt

Zur Erhöhung der Standzeiten von Bearbeitungs- oder Prozessflüssigkeiten sind KFT® Spaltfilter echte Könner auf ihrem Gebiet.



KFT® PLATTENSPLATTFILTER G1", 1/2", 3/4" UND M22X1,5

TECHNISCHE INFORMATION



KFT® PLATTENSPLATTFILTER G1", 1/2", 3/4" UND M22X1,5

Baugröße	310
Filterfeinheit (µm)	100/200/400
Volumenstrom (m³/h) bei Spaltweite X = 0,10 mm (100 µm)	2,6 ¹⁾
Volumenstrom (m³/h) bei Spaltweite X = 0,20 mm (200 µm)	3,5 (4,5 bei 1/2" bzw. 3/4") ¹⁾
max. V (m/sec.) rohseitig	1,0
max. Betriebsdruck (bar)	40
zul. Differenzdruck (bar)	6
zul. Betriebstemperatur	-10 °C/200 °C
Einstufung nach DGRL 2014/68/EU	Art. 4 Abs. 3
Konformitätsverfahren nach DGRL 2014/68/EU	kein
CE-Kennzeichnung lt. DGRL	nein

HEIZMANTEL

max. Betriebsdruck (bar)	10
min./max. Betriebstemperatur	-10 °C/100 °C
Volumen (l)	0,2
Werkstoff	Stahl (außen pulverbeschichtet)
Anschlüsse	nach Kundenwunsch

**AUCH ALS VARIANTE MIT
HEIZMANTEL/DOPPELMANTEL
LIEFERBAR**

BESTELLNR.	ARTIKEL	GEHÄUSE	FILTERKOPF	INNENTEILE
KF-513106x091	KFT®Plattensplattfilter G1"	GGG40	St	VA/St
KF-513106x051	KFT®Plattensplattfilter 1/2"	GGG40	St	VA/St
KF-513106x071	KFT®Plattensplattfilter 3/4"	GGG40	St	VA/St
KF-513106x041	KFT®Plattensplattfilter M22x1,5	GGG40	St	VA/St

¹⁾ Die Durchflussangaben gelten für Flüssigkeiten mit der Viskosität 72 mm²/s (cSt) bei einem Durchflusswiderstand (delta p) von 0,2–0,4 bar. Bei geringerem Schmutzanfall und wenn der Durchflusswiderstand größer werden darf, können die angegebenen Durchflusszahlen überschritten werden.