



WWW.OELNEBEL-ABLUFFILTER.DE

KFT® ÖLNEBEL- ABLUFFILTER

FÜR VAKUUMPUMPEN



WWW.KRONE-FILTER.DE

MADE IN GERMANY

... garantiert schnelle Lieferung 


Krone
Filtertechnik

ZUVERLÄSSIGER SCHUTZ FÜR MASCHINE UND UMWELT

Das Unternehmen, das 1990 mit einer Vertretung der Firma MANN+HUMMEL begann, hat sich inzwischen zu einem führenden Anbieter umfassender Filtertechnologie und Dienstleistungen entwickelt. Der Kernbereich des Unternehmens, der Vertrieb industrieller Filter, wurde 1993 durch die gesamte Produktpalette der Abgasnachbehandlung sowie durch den Handel und die Montage von Katalysatoren, Rußpartikelfiltern und SCR-Anlagen erweitert. Abgerundet wird das Ganze durch ein optimales Serviceangebot durch unsere Monteure zur individuellen Kundenbetreuung.

Auf dem Betriebsgelände in Achim bei Bremen sowie an 5 weiteren Standorten sind unter der Geschäftsführung von Rainer Krone über 25 engagierte Mitarbeiter im Einsatz, um passgenaue Lösungen für die Anforderungen der Kunden zu erarbeiten. Der Geschäftsbereich Industriefilter zählt Unternehmen aus nahezu allen Branchen zu seinen Kunden. Um eine intensive Kundenbetreuung zu gewährleisten, sind unsere Vertriebsingenieure als auch unser Innendienst bestens geschult und es steht Ihnen jederzeit ein kompetenter Ansprechpartner zur Verfügung.



UNSERE WERTE:

„Begeisterung und Freude sowie Teamgeist und Ehrlichkeit sind Grundlage unseres Erfolges. Durch Respekt, Vertrauen und Verlässlichkeit gegenüber Kollegen, Kunden und Lieferanten erreichen wir optimale Resultate und Zufriedenheit.“



KFT®Ölnebel-Abluftfilter reinigen die Abluft von ölgeschmierten Vakuumpumpen. Das abgeschiedene Öl kann in den Ölkreislauf zurückgeführt werden.

KFT®Ölnebel-Abluftfilter haben einen Wirkungsgrad von 99,97% bei 0,3 µm, sodass diese gereinigte Luft problemlos die Werte der TA Luft einhält und so der Umluft wieder zugeführt werden darf.

Zur Verwendung an Vakuumpumpen können KFT®Ölnebel-Abluftfilter für Volumenströme bis zu 32 m³/min, bei max. 370 Millibar eingesetzt werden.

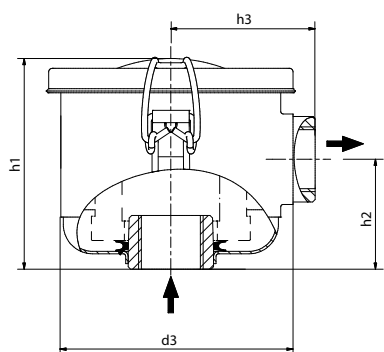
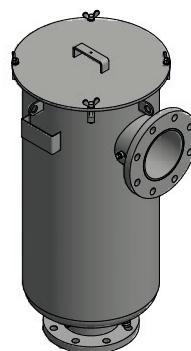


BILD 1

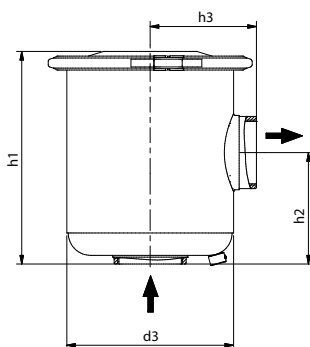


BILD 2

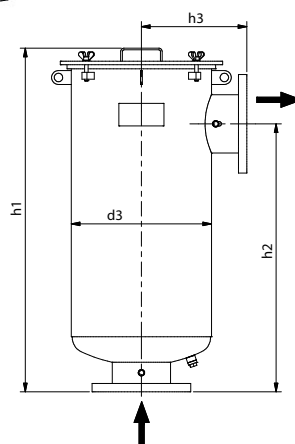


BILD 3

MAßE & BESTELLNUMMERN

ARTIKEL NR.	BILD	M ³ /H	ANSCHLUSS	D3	H1	H2	H3	ELEMENT
KF-0040G034-ST-OM	1	40	G ¾"	96	93	42	68	KF-LE0040
KF-0040G034-VA-OM	1	40	G ¾"	90	86	45	59	KF-LE0040
KF-0100G114-ST-OM	2	100	G 1 ¼"	162	170	108	98	KF-LE0100
KF-0100G114-VA-OM	2	100	G 1 ¼"	162	170	108	98	KF-LE0100
KF-0360G200-ST-OM	2	360	G 2"	193	246	129	123	KF-LE0360
KF-0360G200-VA-OM	2	360	G 2"	193	246	129	123	KF-LE0360
KF-0360G212-ST-OM	2	360	G 2 ½"	193	246	129	123	KF-LE0360
KF-0360G212-VA-OM	2	360	G 2 ½"	193	246	129	123	KF-LE0360
KF-0850-DN100-ST-OM	3	850	DN 100	306	791	572	229	KF-LE0850
KF-1900-DN150-ST-OM	3	1.900	DN 150	406	994	775	305	KF-LE1900

HAUPTSITZ

Krone Filtertechnik GmbH
 Herbert-Ludwig-Str. 12-14 | 28832 Achim
 Telefon: +49(0)4202.9769-0
 Fax: +49(0)4202.9769-11
 Internet: www.krone-filter.de
 E-Mail: info@krone-filter.de

Beratung KFT® Ölnebel-Abluftfilter:

Dominik Stoick
 Telefon: +49(0)4202.9769-141
 E-Mail: stoick@krone-filter.de

Marius Krone
 Telefon: +49(0)4202.9769-124
 E-Mail: mkrone@krone-filter.de

VERTRIEBSBÜROS

Sascha Dinse
 16348 Wandlitz
 Mobil: +49(0)151.16357082
 E-Mail: sdinse@krone-filter.de

Karsten Bischoff
 04299 Leipzig
 Mobil: +49(0)151.16357081
 E-Mail: bischoff@krone-filter.de

Torsten Wendt
 40789 Monheim
 Mobil: +49(0)151.16357048
 E-Mail: wendt@krone-filter.de

Karl-Jürgen Martinett
 59505 Bad Sassendorf
 Mobil: +49(0)151.16357046
 E-Mail: martinett@krone-filter.de

