

Drahtspaltfilter

Betriebsdruck: 40 bar – Brenn- und Schmierstoffe

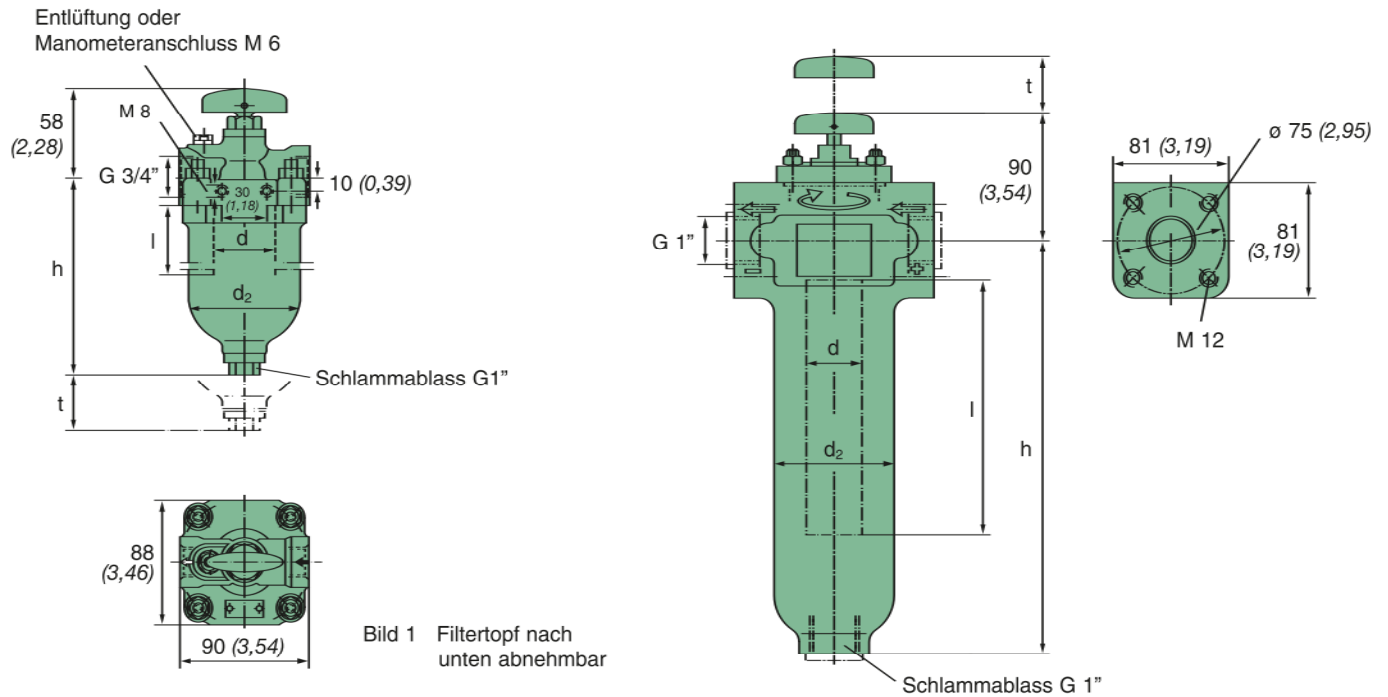


Bild 1 Filtertopf nach unten abnehmbar

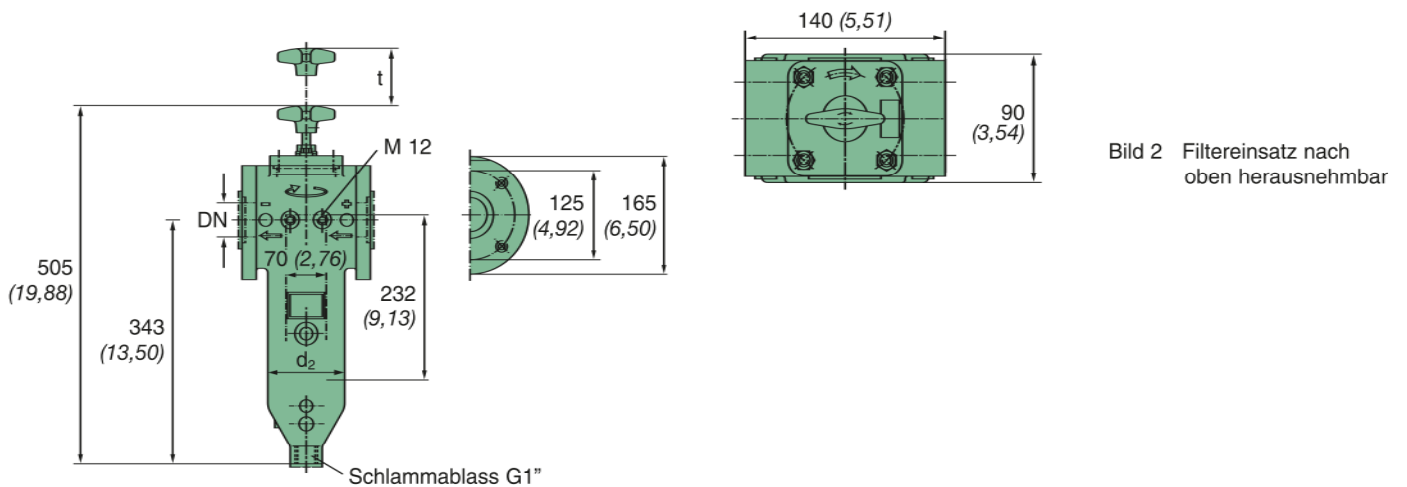


Bild 2 Filtereinsatz nach oben herausnehmbar

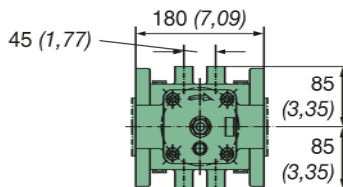


Bild 3 Filtereinsatz nach oben herausnehmbar

Bestell-Nr.	Bild	Nenndurchfluss [l/h] [gph] bei Spaltweite				Maße in mm (Maße in Zoll)					Zulässiger Betriebsdruck [bar]	Gehäuse-Werkstoff	Gewicht ca. [kg]
		30 µm x = 0	50 µm x = 1	100 µm x = 3	200 µm x = 5	d	d ₂	h	l	t			
53 410 6X 061	1	1100 (290,62)	2000 (528,40)	3000 (792,60)	3500 (924,70)	42 (1,65)	77 (3,03)	195 (7,68)	95 (3,74)	140 (5,51)	40	GGG/ Stahl	2,9
53 418 7X 101	2	2100 (554,82)	3900 (1030,38)	5000 (1321)	5000 (1321)	42 (1,65)	84 (3,31)	290 (11,42)	165 (6,50)	260 (10,24)	40	Alu- Leg.	4,2
53 524 7X 191	3	3400 (898,28)	6300 (1664,46)	13500 (3566,71)	15000 (3963)	56 (2,20)	108 (4,25)	343 (13,50)	232 (9,13)	360 (14,17)	40	Alu- Leg.	9,2